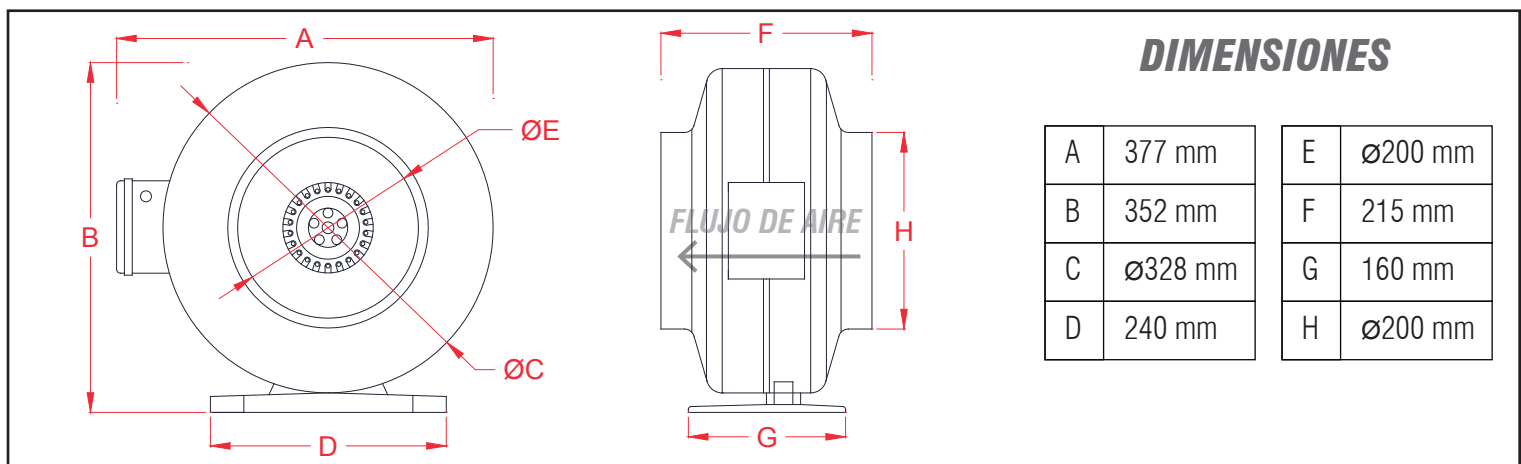
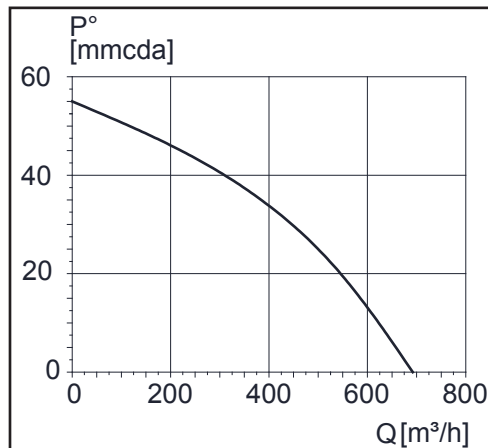
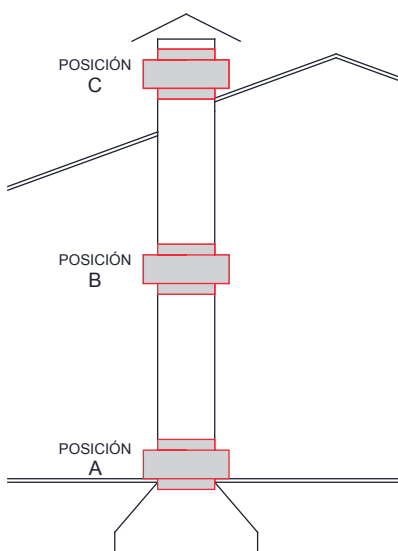


## CARACTERÍSTICAS GENERALES:

Extractor centrífugo en línea construido en chapa de acero de 0.8mm, con álabes metálicos inclinados hacia atrás. Motor monofásico IP44, con protección termal de reseteo automático de sobrecarga. Caja de bornes exterior en plástico ABS y eje montado sobre rodamientos de bola Japoneses NSK garantizados para 50.000 horas de trabajo. El equipo está provisto de una base para montaje en techo o pared. Muy apto para trasegar humo de parrillas a carbón.



## INSTALACIÓN



## CARACTERÍSTICAS TÉCNICAS

Potencia Máx.: 140W  
 Voltaje: 220V 50Hz  
 Consumo: 0,63A  
 R.P.M.: 2600 r/min  
 Caudal: 680 m³/h  
 Presión: 55 mmcda  
 Nivel ruido: 53dB  
 Protección: IP44  
 t° operación: -30° a 60°C

